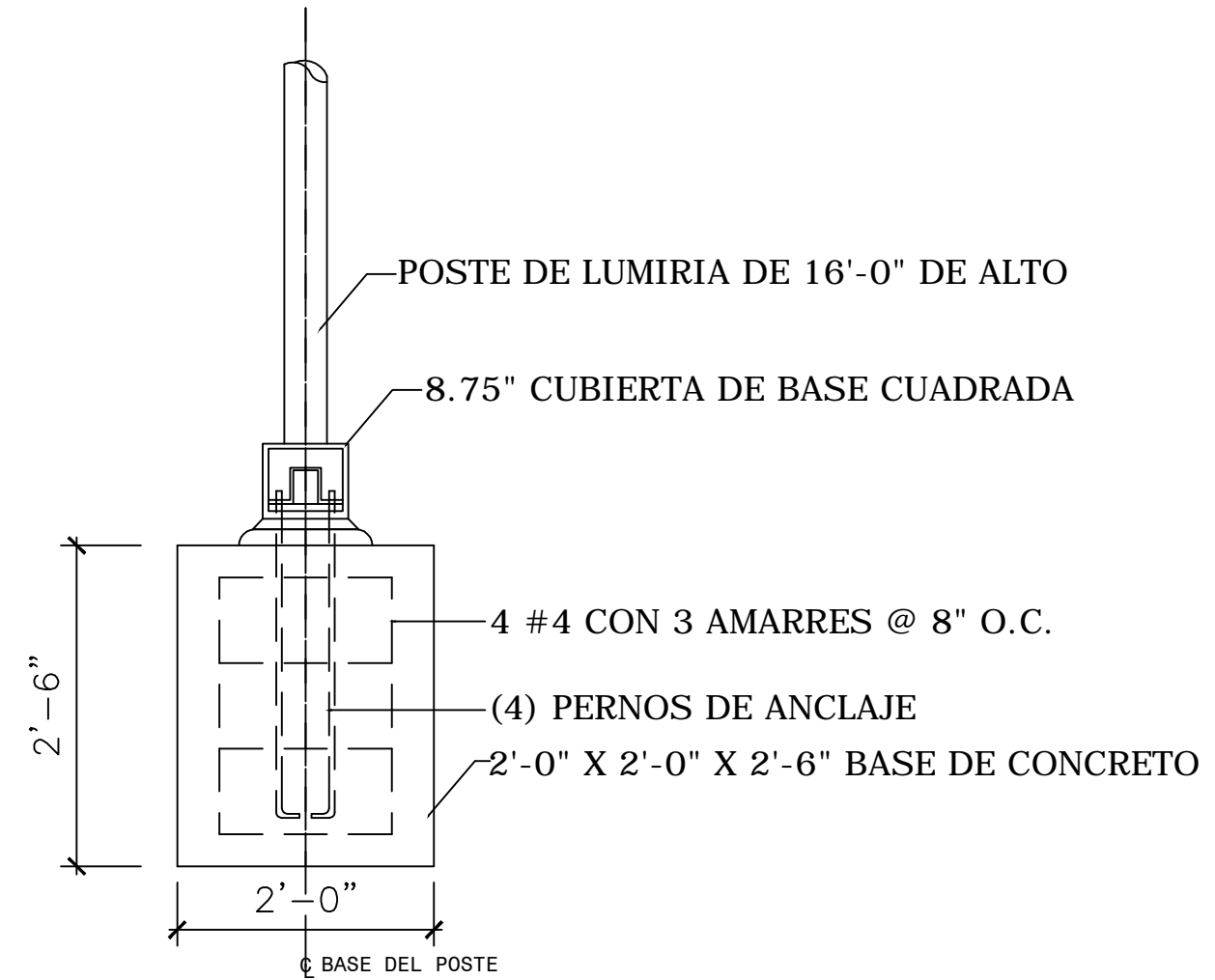


POSTE DE LUMINARIA DE 30'-0" DE ALTO
 ESCALA - 1 1/2" = 1'-0"



POSTE DE LUMINARIA DE 16'-0" DE ALTO
 ESCALA - 1 1/2" = 1'-0"

R E V I S I O N S	
NO.	DESCRIPTION

TRIBUNAL GENERAL DE JUSTICIA
 OFICINA DE ADMINISTRACION DE LOS TRIBUNALES
 DIRECTORIA DE ADMINISTRACION
 OFICINA DE ADMINISTRACION Y CONSERVACION DE LOCALES

APPROVED BY: _____ APPROVED DATE: _____

PROJECT NAME:	DETALLES DE BASES DE LOS POSTES DE ALUMBRADO
PROJECT LOCATION:	CENTRO JUDICIAL DE PONCE
DRAWING DESCRIPTION:	DETALLES
SHEET NO.:	1
DRAWING BY:	ING. DANIEL PADILLA
CHECKED BY:	ING. DANIEL PADILLA
PROJECT DATE:	ABRIL 2021
PRINTING DATE:	ABRIL 2021
DRAWING SCALE:	1/2" = 1'-0"
FILE NAME:	