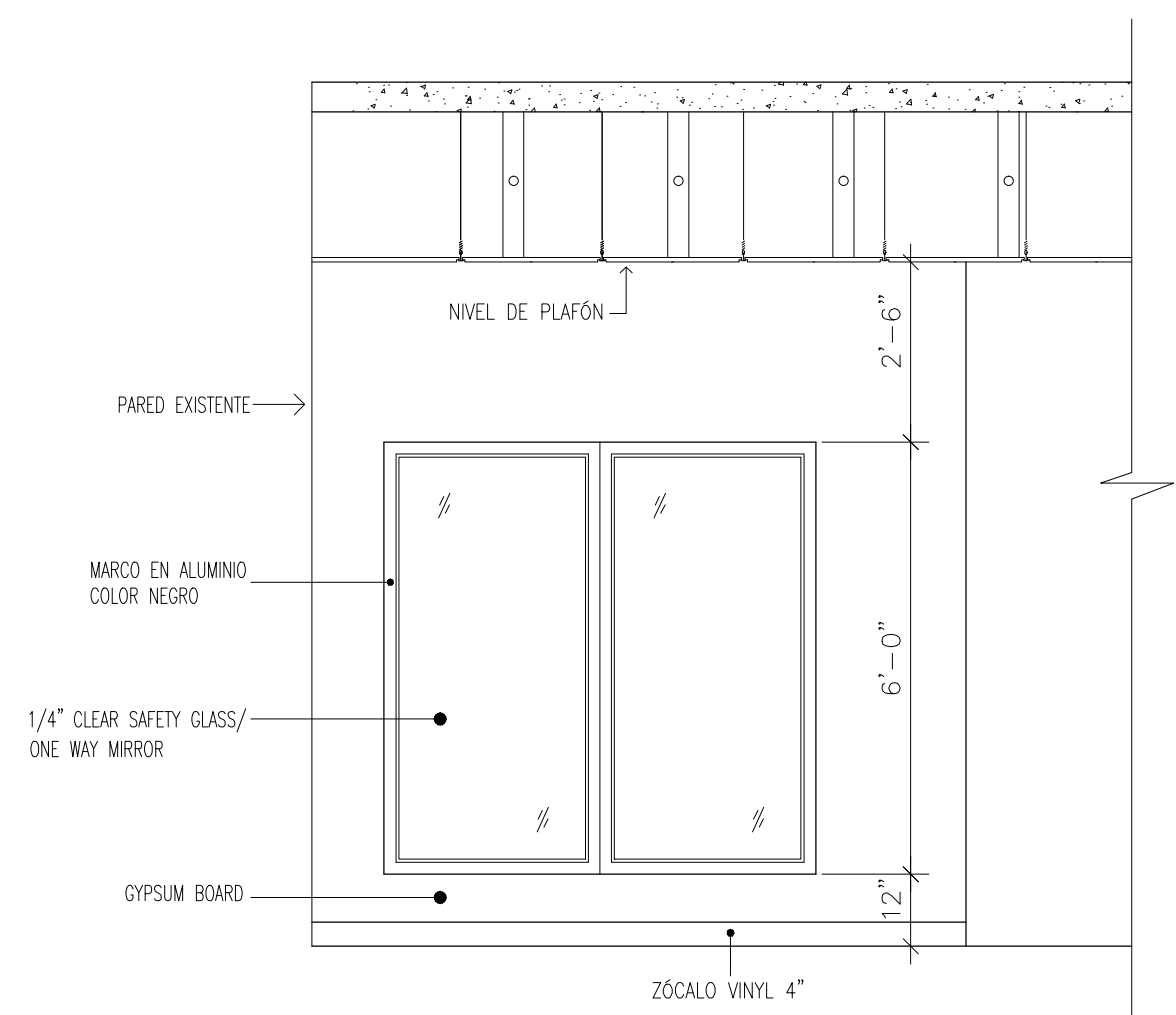


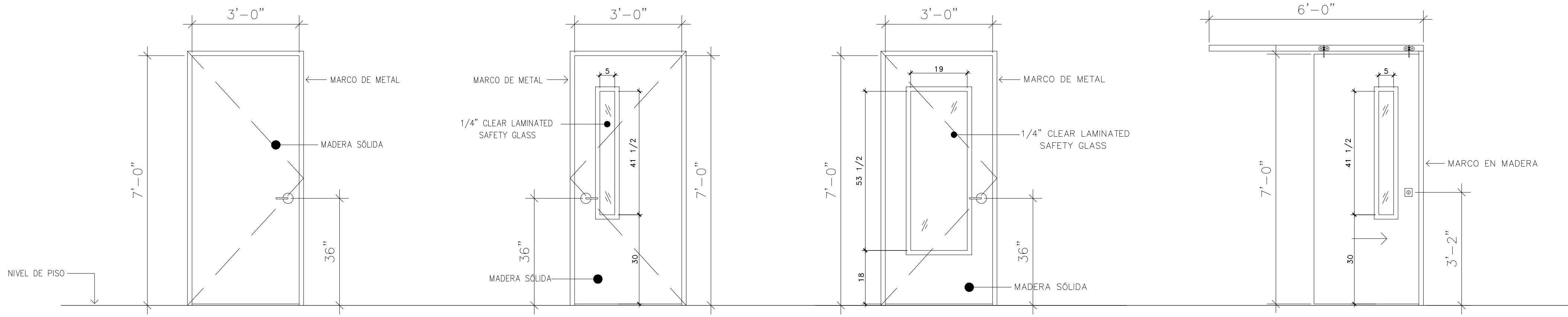
RELACIÓN DE PUERTAS											
MKD	ABERTURA		TAMAÑO DE PUERTA			MATERIAL		TIPO	CANTIDAD	OBSEVACIONES	
	ANCHO	ALTURA	ANCHO	ALTURA	ESPESOR	MARCO	PANEL				
①	3'-0"	7'-0"	3'-0"	7'-0"	1-3/4"	METAL	MADERA	I	2	MADERA SÓLIDA/TIRADOR	
②	3'-0"	7'-0"	3'-0"	7'-0"	1-3/4"	METAL	MADERA	II	1	MADERA SÓLIDA/TIRADOR WITH 1/4 CLEAR LAMINATED SAFETY GLASS	
③	3'-0"	7'-0"	3'-0"	7'-0"	1-3/4"	METAL	MADERA	III	1	MADERA SÓLIDA/TIRADOR WITH 1/4 CLEAR LAMINATED SAFETY GLASS	
④	3'-0"	7'-0"	3'-0"	7'-0"	1-3/4"	METAL	MADERA	IV	6	SLIDING/MADERA SÓLIDA WITH 1/4 CLEAR LAMINATED SAFETY GLASS	

NOTAS:

- 1- TODAS LAS PUERTAS A INSTALARSE LLEVAN DOOR STOP DE PISO.
- 2- PUERTAS Y MARCOS A INSTALARSE SERÁN DEL MISMO COLOR QUE LAS EXISTENTES EN ESA ÁREA.

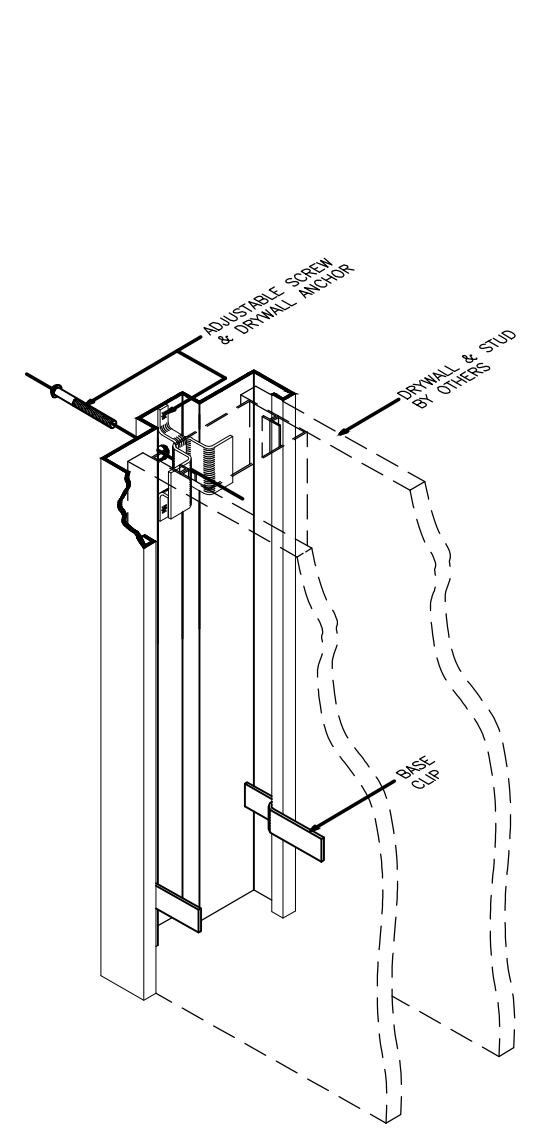


SECCIÓN #1
ESC: 3/8"=1'-0"
1
A-3

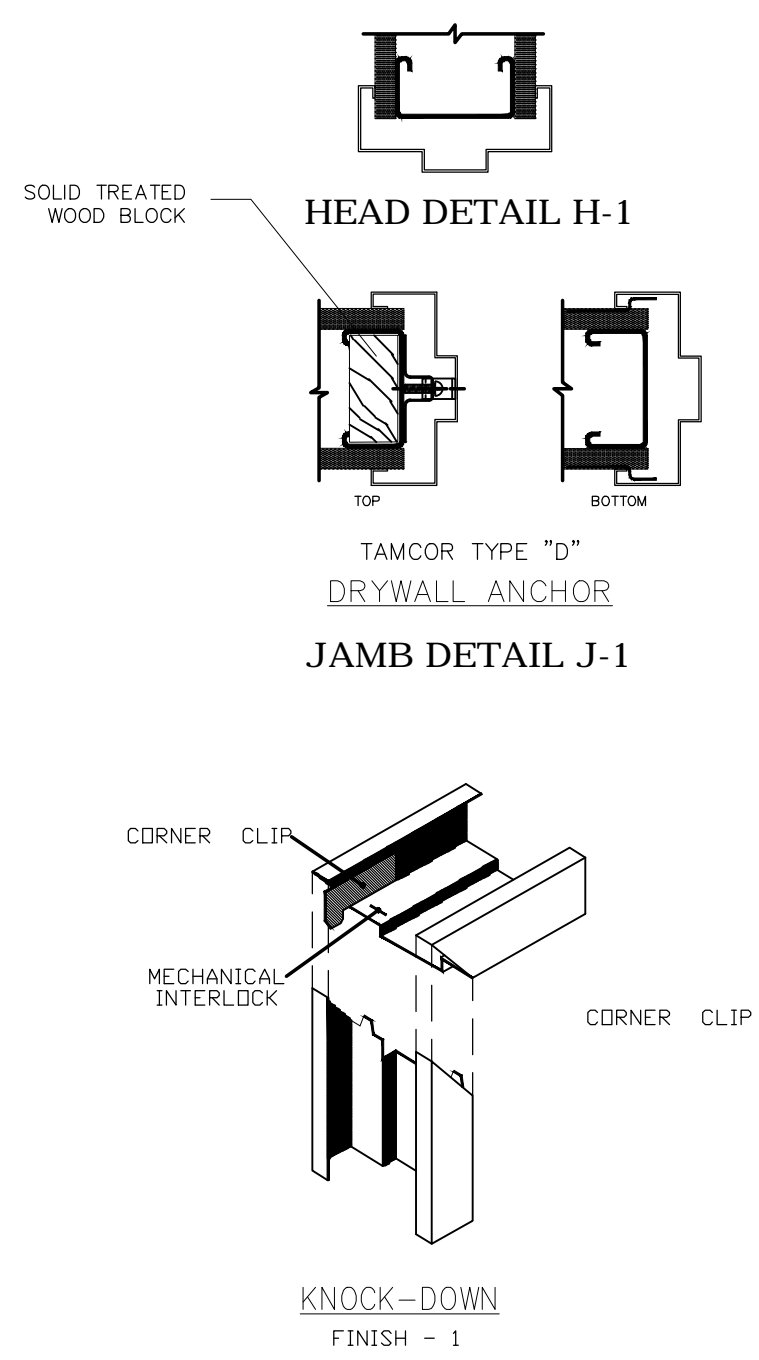


PUERTA TIPO I PUERTA TIPO II PUERTA TIPO III PUERTA TIPO IV

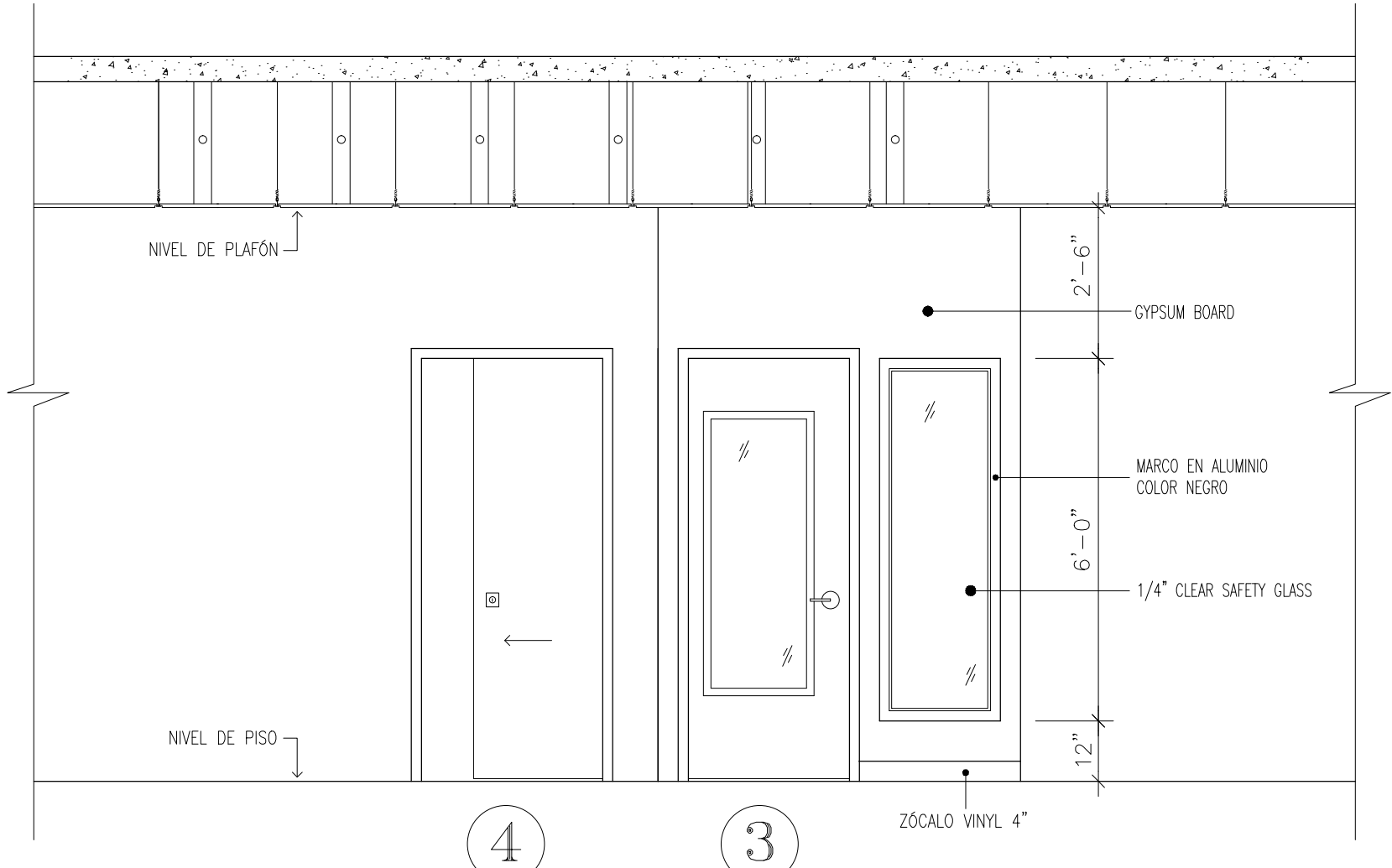
ELEVACIÓN DE PUERTAS
NO A ESCALA



JAMB IN DRYWALL



FRAME FINISH



SECCIÓN #1
ESC: 3/8"=1'-0"
2
A-3

REVISIONS		NO.	DESCRIPTION	DATE	BY

TRIBUNAL GENERAL DE JUSTICIA
OFICINA DE ADMINISTRACION DE LOS TRIBUNALES
DIRECTORIA DE ADMINISTRACION
OFICINA DE ADMINISTRACION Y CONSERVACION DE LOCALES

APPROVED BY: _____ APPROVED SIGN: _____ APPROVED DATE: _____

PROJECT NAME: OFICINAS VIOLENCIA DOMÉSTICA PROJECT LOCATION: GROUND FLOOR CENTRO JUDICIAL DE HUMACAO, PUERTO RICO DRAWING DESCRIPTIONS: DETALLES DE PUERTAS & SECCIONES	GERENTE DE PROYECTO: _____ ESPECIALISTA EN ADMINISTRACION: HECTOR SAMBRERA CLIENTE: ING. PAJILLA DRAWING BY: ELEAZER AYALA FILE NAME: _____ SHEET NO.: A-3 PRINTING DATE: DICIEMBRE-2020 DRAWING SCALE: AS SHOWN
---	---